

PLP

behrotest[®] PLP: Labor-Schlauchpumpen



behrotest® Labor-Schlauchpumpen PLP



Die Einsatzgebiete

behrotest® Schlauchpumpen *PLP* eignen sich zum Fördern von fließfähigen und gasförmigen Stoffen.

Je nach Schlauchmaterial sind sie auch für unterschiedliche Chemikalien, korrosive, aggressive oder sterile Medien geeignet.

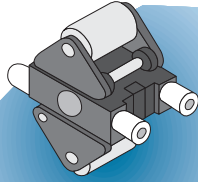
behrotest® Schlauchpumpen *PLP* finden Verwendung

- im Labor,
- in der Analysetechnik,
- in der Medizintechnik,
- in der Biotechnik,
- in der Nahrungsmittelindustrie,
- in der Industrie.

Die Pumpe

behrotest® Schlauchpumpen *PLP* haben einen Pumpenrotor mit zwei Quetschrollen und vier Führungsrollen.

Die Quetschrollen liegen einander gegenüber und er-

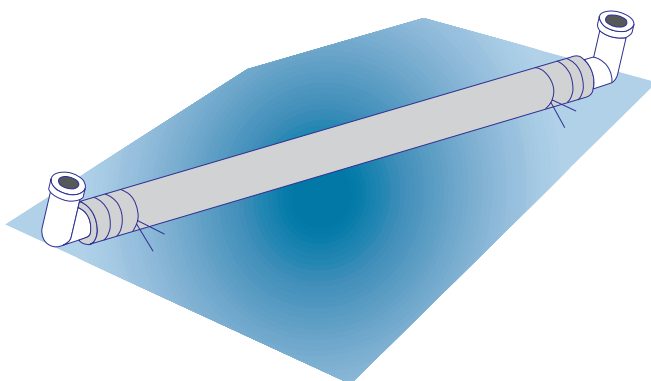
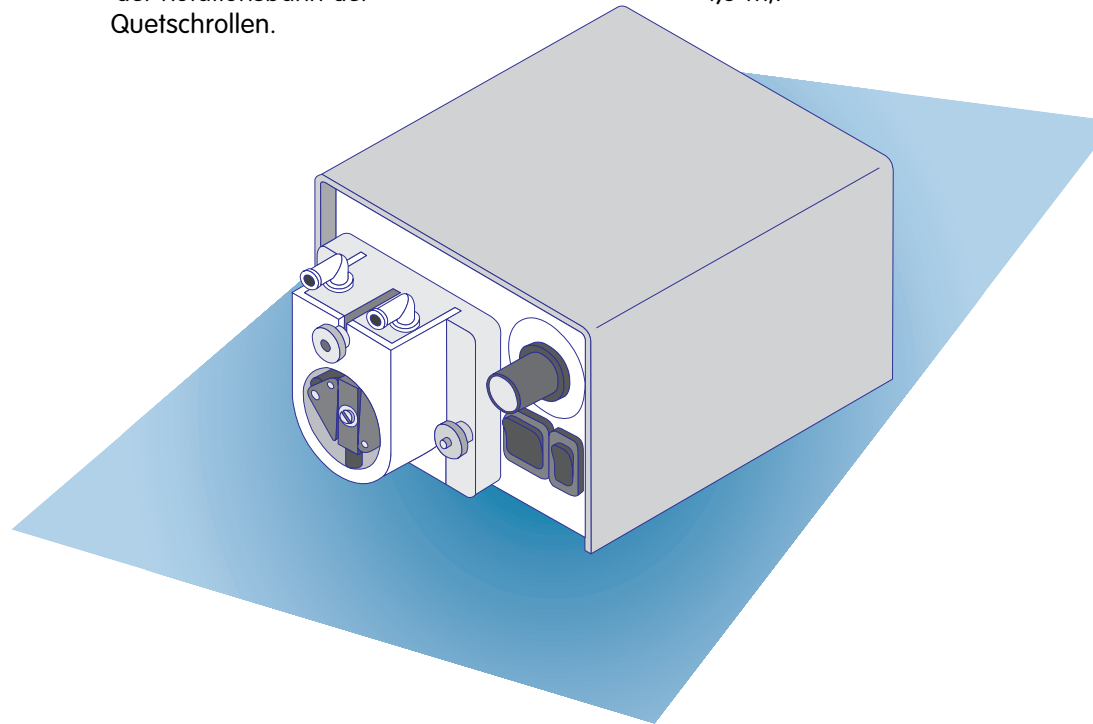


möglichen dadurch das Abdichten des Schlauchs in jeder Stellung des Pumpenrotors.

Dabei halten die Führungsrollen den Schlauch stets optimal in der Rotationsbahn der Quetschrollen.

Die Drehzahl des Präzisions-Gleichstrommotors lässt sich stufenlos regeln. Die Drehrichtung des Pumpenrotors ist umkehrbar.

Zum Lieferumfang der *behrotest® PLP* gehört ein Anschlusskabel mit Stecker (Länge 1,5 m).

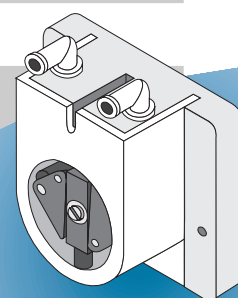


Schlauchwechsel kinderleicht

Der Schlauchwechsel ist sehr einfach. Der Anwender kann ihn mit wenigen Handgriffen und ohne Werkzeuge durchführen.

Die Materialien

Motor	
Blechpaket:	lackiert
Spulenkörper:	Polyamid
Lagerbügel:	Zink
Lager:	Sinterlager
Getriebe	
Stahlplatten:	verzinkt
Lagerbuchsen:	Sondermessing
Triebwellen:	Stahl
Abdeckrahmen:	Polypropylen
Pumpenkopf	
Grundplatte und Pumpenkammer:	Polyamid
Pumpenrotorachse:	Ms 58
alle weiteren Metallteile:	vernickelt
Pumpenrotor	
Trageteile:	Polyamid, GF-verstärkt
Metallteile:	Edelstahl
Quetsch- und Führungsrollen:	Polyamid
Schlauchstutzen	Polypropylen
Schlauch	Silicon, Marprene, Viton (Standardqualität ist Silicon)



Technische Daten

Typ:	PLP 33	PLP 66	PLP 330	PLP 1000
Ansaugleistung regelbar (l/h):	0,2 – 2	0,5 – 4	2 – 24	12 – 64
Stromaufnahme (mA):		70		130
Spannung:	235 VAC/50 Hz			
Abmessungen (H x B x L in mm):	88 x 124 x 175			
Betriebsart:	DB			
Schlauch (Innen-Ø in mm):	6			
Schlauchstutzen:	abgewinkelt, PLP 66 auch mit geraden Stutzen			
Gewicht (g):	1300			1440

Bestelldaten

Typ:	PLP 33	PLP 66	PLP 330	PLP 1000
Bestellnummer:	58 48 70102	58 48 70104	58 48 70120	58 48 70160